

SP-250K-H

Inversor String da Série SP

Geração de mais energia

- Eficiência máxima 99%, eficiência do Euro 98,80%
- 12 MPPTs para rastrear a potência máxima
- Compatível com módulos bifaciais
- Suporta corrente CC máxima de 20A por string

Baixo custo do sistema

- Até 24 strings
- Suporta a conexão com cabos de alumínio
- Comunicação PLC através dos cabos de potência

Alta confiabilidade

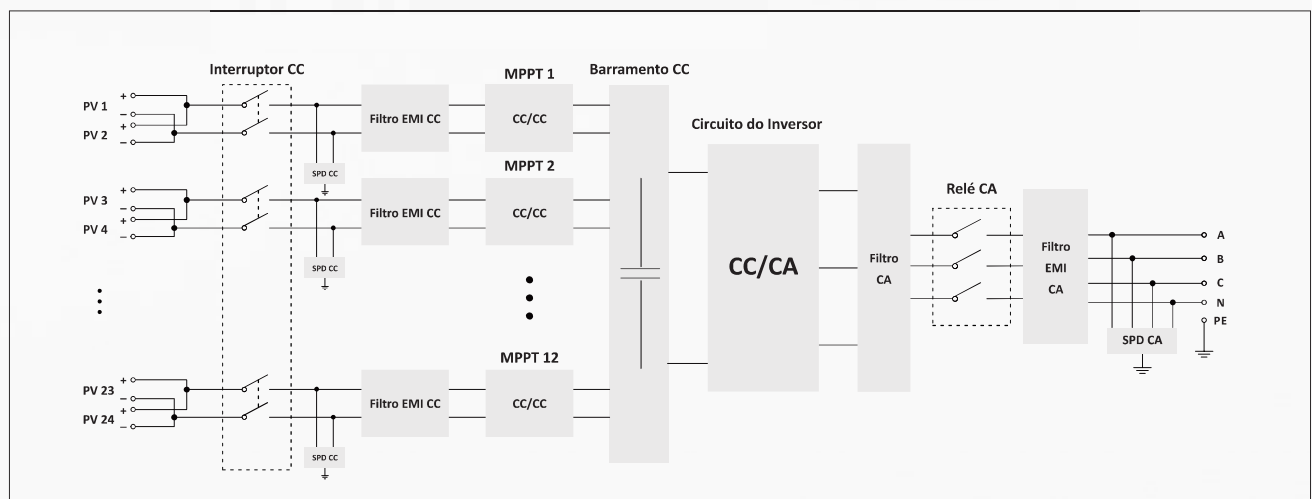
- Ventilador com grau de proteção IP68
- Função integrada de monitoramento de cadeia
- Terminal de conexão padrão para instalação rápida

Compatível com a rede

- Funções LVRT e HVRT
- Controle de potência ativa e reativa



Diagrama do Circuito



Modelo		SP-250K-H
Entrada (CC)		
Tensão máxima de entrada fotovoltaica		1500V
Potência fotovoltaica máxima (STC)		405kWp
Corrente de entrada máxima MPPT		40A*12
Tensão de entrada nominal		1080V
Faixa de tensão MPP		500 ~ 1500V
Faixa de tensão MPP para potência nominal		880 ~ 1300V
Número de strings		24 (12 MPPTS, 12*2)
Saída (CA)		
Potência de saída nominal		275kW@30°C/250kW@45°C/225kW@50°C
Potência máxima de saída		275kW
Tensão nominal da rede		800V
Faixa de tensão da rede		680 ~ 880V
Corrente máxima de saída		198.5@ 30°C/ 180.4°C@45 °C/ 162.4@50°C
Frequência nominal da rede		50Hz/60Hz
Harmônica de corrente de saída (à potência nominal)		<3%
Fator de potência à potência nominal		>0,99/0,8 avançado a 0,8 atrasado
Proteção		
Proteção contra conexão reversa CC		Sim
Proteção contra sobretensão		Tipo CC II/Tipo CA II
Proteção contra fuga de corrente		Sim
Monitoramento da rede		Sim
Monitoramento de isolamento		Sim
Proteção anti-ilha		Sim
Eficiência		
Eficiência máxima		99.0%
Eficiência do Euro		98.8%
Dados gerais		
Método de isolamento		Sem transformador
Autoconsumo durante a noite		<3.5W
Grau de proteção		IP66
Temperatura		-30°C ~ +60°C
Umidade permitida (sem condensação)		0-100%
Modo de resfriamento		Resfriamento de ar forçado com temperatura controlada
Altitude máxima de operação		4000m
Porta de comunicação		Padrão: PLC, Opcional: RS485
Certificados (mais disponíveis mediante solicitação)		CE,IEC 62109, IEC 61727, IEC 61683, IEC 62116, IEC 60068,IEC61000,IEC60529 EN50530,EN62920,EN50549,PO.12.2 NTS631,VDE 0126 VFR+UTE,C15-712-1,CEI 0-16,C10/11
Dimensões (LxA×P)		1180×733×350mm
Peso		130kg

Direitos autorais 2023 SIN ENG. Todos os direitos reservados. As especificações estão sujeitas a alterações sem aviso prévio.