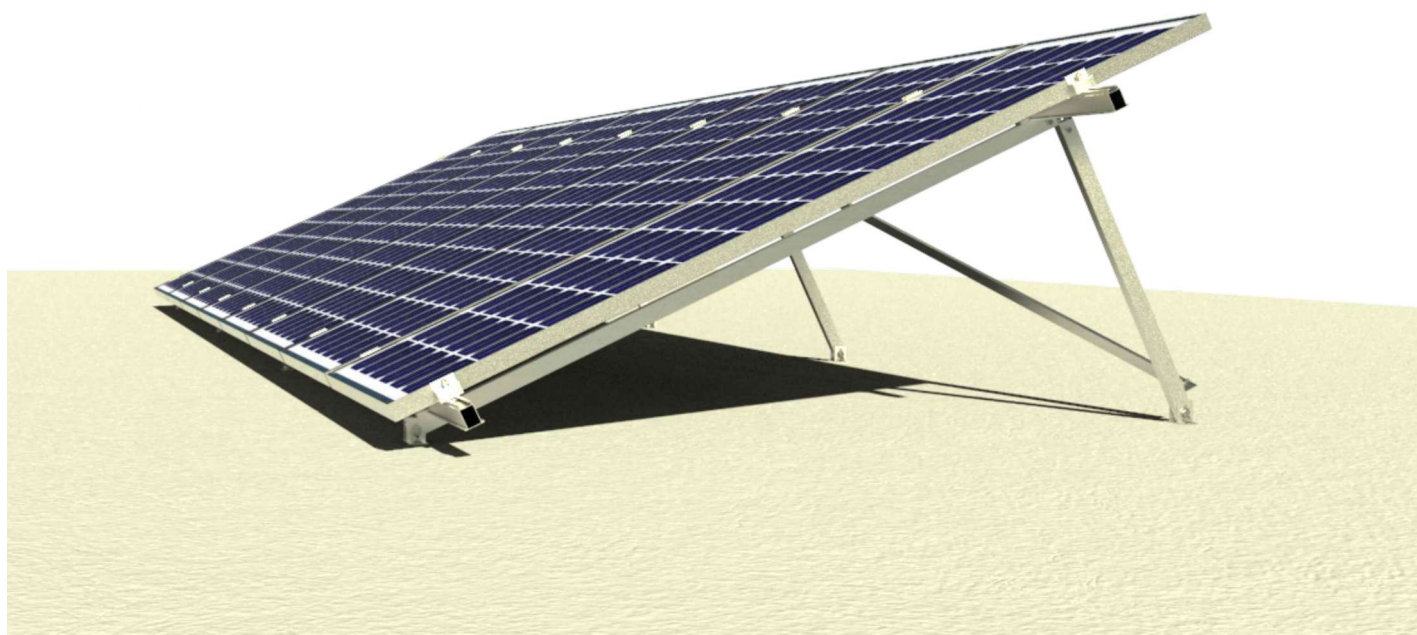




# **NTCSOMAR**

Estruturas Fotovoltaicas

## **MANUAL DE INSTALAÇÃO TRIÂNGULO PARA CONCRETO**



## TRIÂNGULOS PARA FIXAÇÃO EM CONCRETO

### 1. Introdução

Parabéns, você adquiriu um produto com a qualidade NTC Somar. Leia atentamente este manual e obtenha todos os benefícios que nossos sistemas estruturais podem oferecer.

### 1.1 Recomendações importantes

Recomendamos a contratação de um profissional habilitado pelo CREA para avaliar previamente as condições do local de instalação do equipamento fotovoltaico, as cargas de vento envolvidas e realizar o acompanhamento de obra.

A capacitação técnica dos instaladores é pré-condição para que as orientações fornecidas neste manual de instruções sejam executadas satisfatoriamente.

### 1.2 Segurança

As premissas de projeto e de fabricação deste sistema estrutural estão alinhadas com as seguintes normas:

NBR 6123: 2013 – Forças devidas ao Vento em Edificações;

AA (ASD / LRFD): 2020 - Aluminum Design Manual (Aluminum Association).

A observância destas normas durante o processo de desenvolvimento garante a segurança necessária ao sistema estrutural em questão.

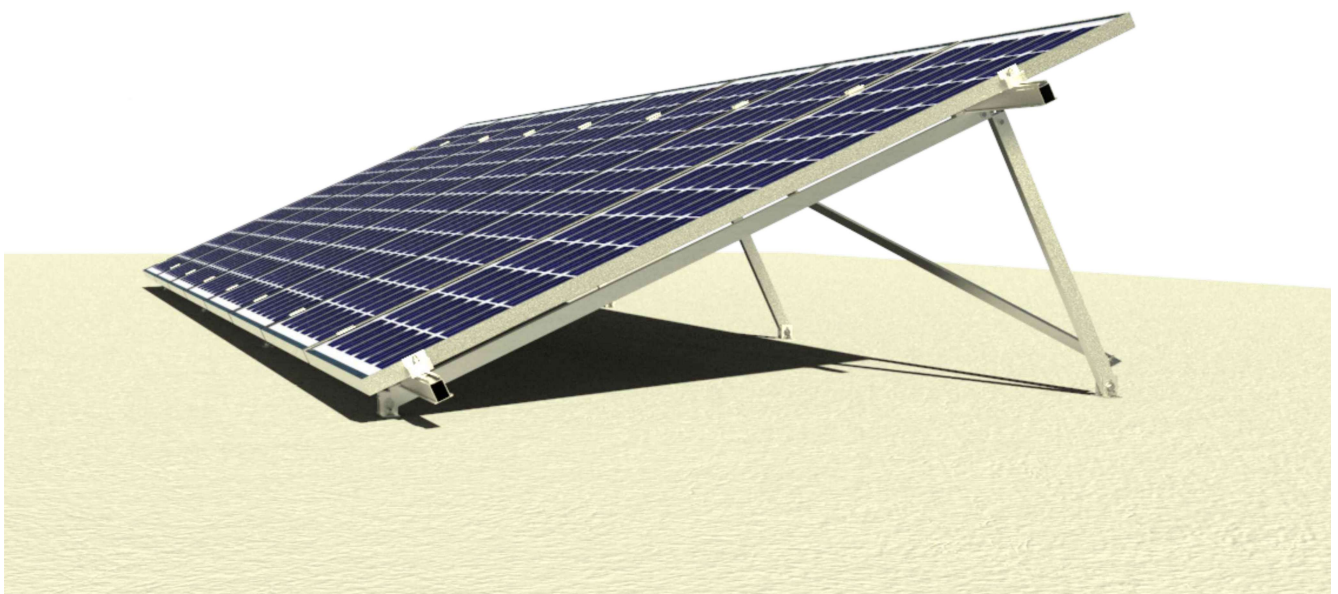
### 1.3 Garantia do produto

Desde que respeitadas as condições de instalação e as recomendações citadas neste manual, nossos produtos possuem garantia de 25 anos.

Os materiais empregados neste sistema são de alta resistência contra intempéries:

Aço Inox AISI 304 nos elementos de fixação;

Alumínio 6005-T5 nos perfis estruturais.



## TRIÂNGULOS PARA FIXAÇÃO EM CONCRETO

### 2. Descrição do produto

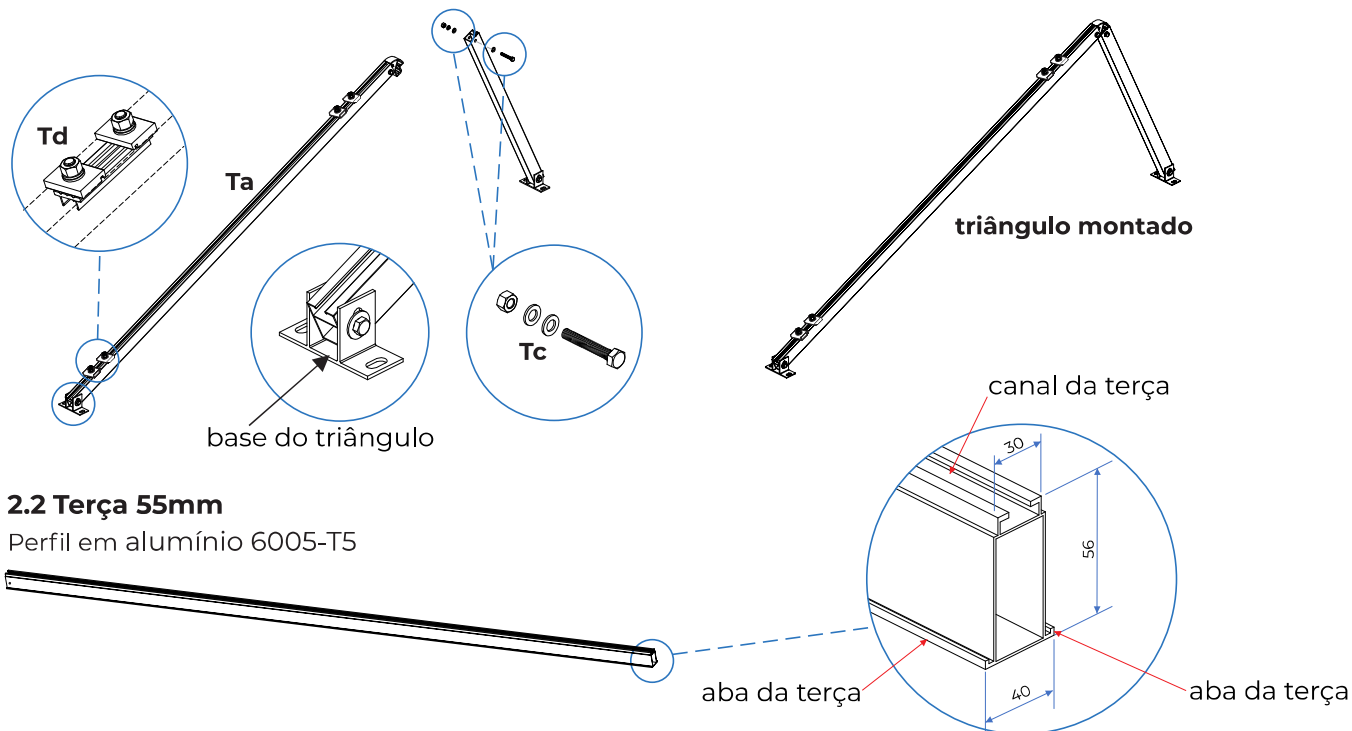
#### 2.1 Triângulo:

**Ta** - Parte A do triângulo em alumínio 6005-T5;

**Tb** - Parte B do triângulo em alumínio 6005-T5;

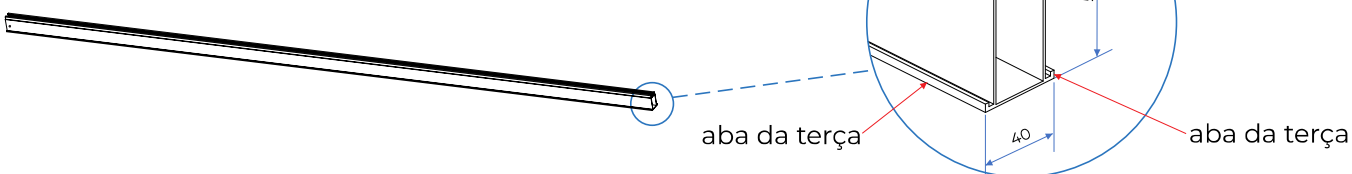
**Tc** - Kit fixação composto por parafuso cabeça sextavada M8, porca parlock e arruelas em aço Inox AISI 304;

**Td** - Fixador da Terça 55mm, composto por grampos garra, perfil suporte em alumínio 6005-T5, parafuso cabeça sextavada M8, porca e arruelas em aço Inox AISI 304.



#### 2.2 Terça 55mm

Perfil em alumínio 6005-T5



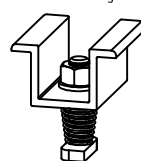
#### 2.3 Grampo final

Em alumínio 6005-T5 com parafusos cabeça sextavada M8, porcas e arruelas em aço Inox AISI 304



#### 2.4 Grampo intermediário

Em alumínio 6005-T5 com parafusos cabeça sextavada M8, porcas e arruelas em aço Inox AISI 304



#### 2.5 Contravento

Em alumínio 6005-T5 com parafusos cabeça sextavada M8, porcas e arruelas em aço Inox AISI 304

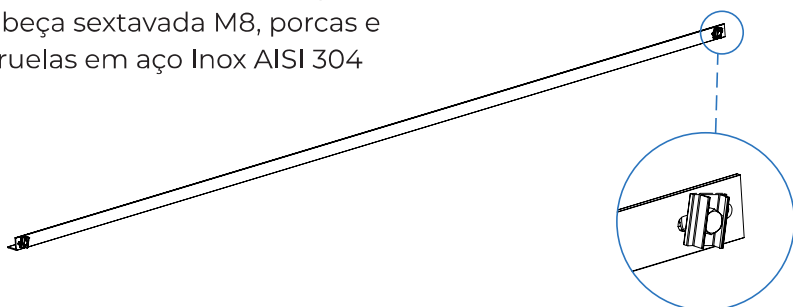


Tabela para especificação de contraventos

Ângulo do triângulo	Vão	Comprimento
15° a 18°	2000	2065
19° a 24°	2000	2090
25° a 30°	2000	2150
15° a 18°	2300	2360
19° a 24°	2300	2385
25° a 30°	2300	2435
15° a 18°	2600	2655
19° a 24°	2600	2675
25° a 30°	2600	2725
15° a 18°	2800	2855
19° a 24°	2800	2875
25° a 30°	2800	2920
15° a 18°	3100	3150
19° a 24°	3100	3170
25° a 30°	3100	3210

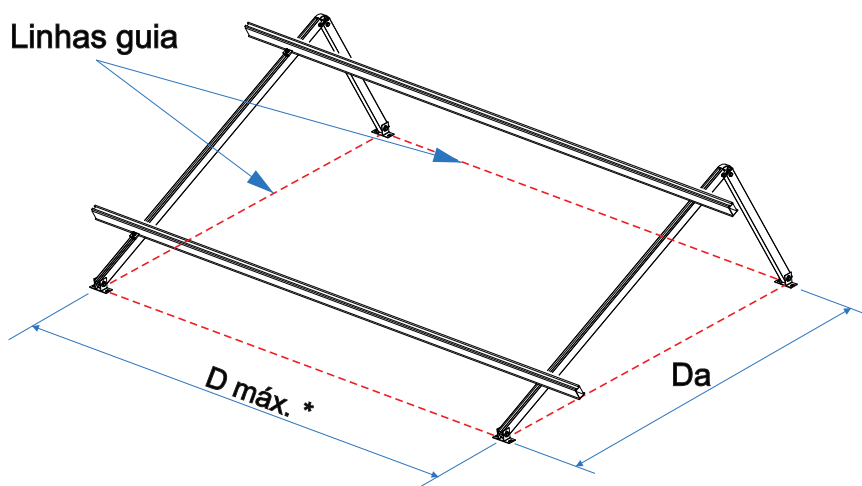
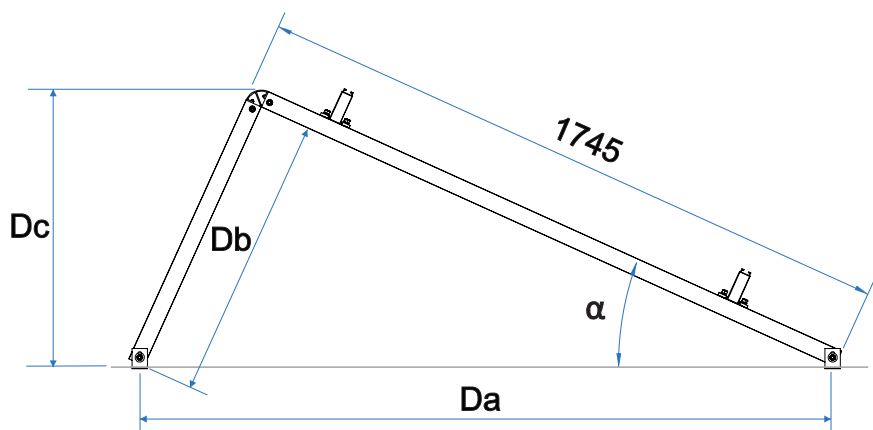
Dimensões em milímetros.

**Atenção! itens 2.2, 2.3, 2.4 e 2.5 vendidos separadamente.**

## TRIÂNGULOS PARA FIXAÇÃO EM CONCRETO

### 3. Modelos de triângulos - tabela 1

Ângulo $\alpha$	Da	Db	Dc
5	1711	145	202
6	1714	175	231
7	1717	205	260
8	1721	235	290
9	1726	266	319
10	1731	296	348
11	1736	327	377
12	1742	358	406
13	1749	389	434
14	1756	421	463
15	1764	453	492
16	1773	485	520
17	1782	517	548
18	1792	550	577
19	1802	583	605
20	1814	616	632
21	1825	650	660
22	1838	684	688
23	1851	719	715
24	1865	755	742
25	1880	791	769
26	1896	827	795
27	1913	864	822
28	1930	902	848
29	1948	941	874
30	1968	980	900



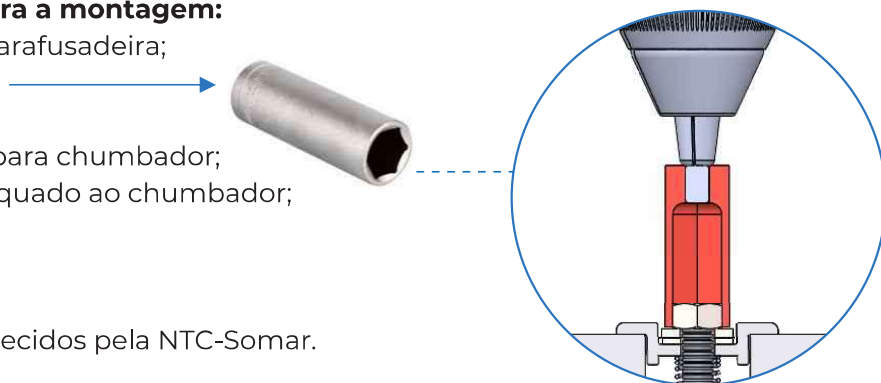
\* Vide tabela 2, página 5 para verificar D máx.

### 4. Instruções de montagem

#### 4.1 Ferramentas necessárias para a montagem:

- Chave de catraca, furadeira e parafusadeira;
- Soquete 13mm;
- Chave de boca 13mm;
- Broca com diâmetro indicado para chumbador;
- Chave de boca ou soquete adequado ao chumbador;
- Linha;
- Trena;
- Torquímetro.

Obs. Os itens acima não são fornecidos pela NTC-Somar.

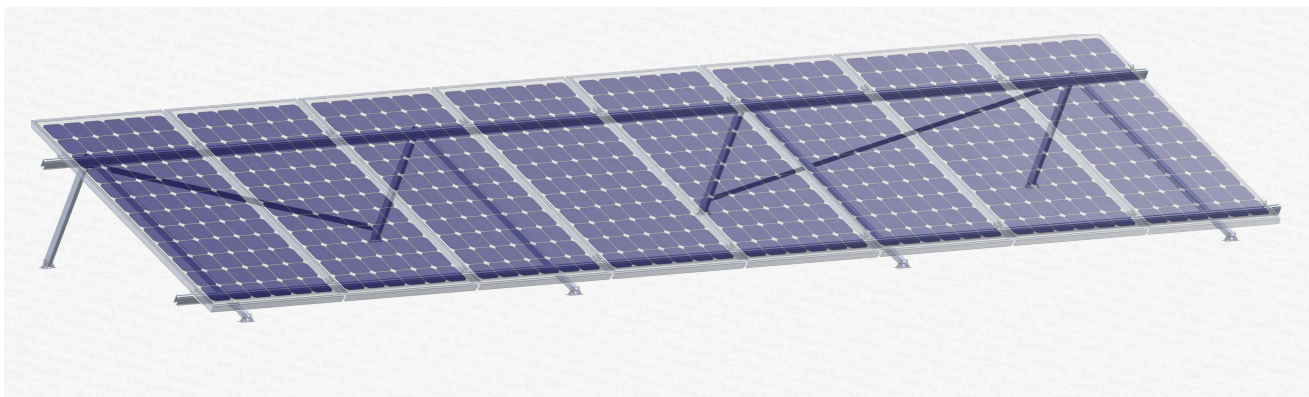


## TRIÂNGULOS PARA FIXAÇÃO EM CONCRETO

### 4.2 Exemplo de montagem

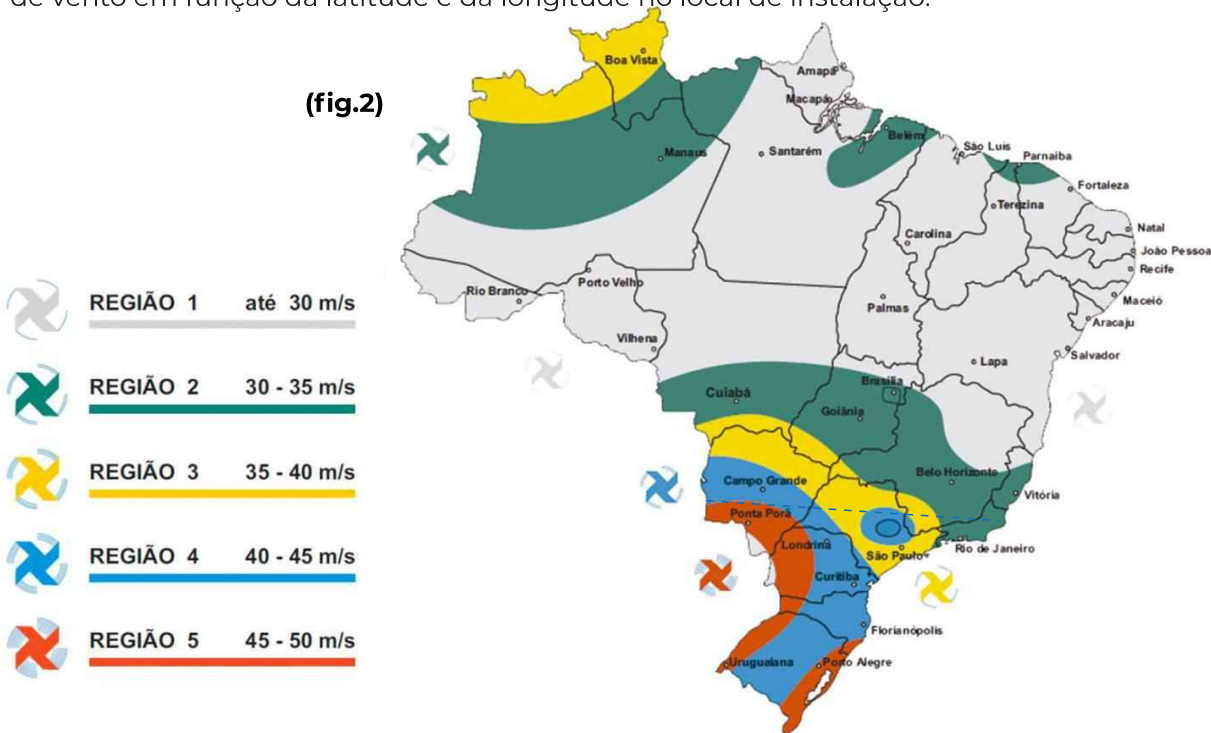
No exemplo a seguir, são apresentados os componentes para a instalação de 4 módulos (**fig.1**). Para esse exemplo de montagem são necessários:

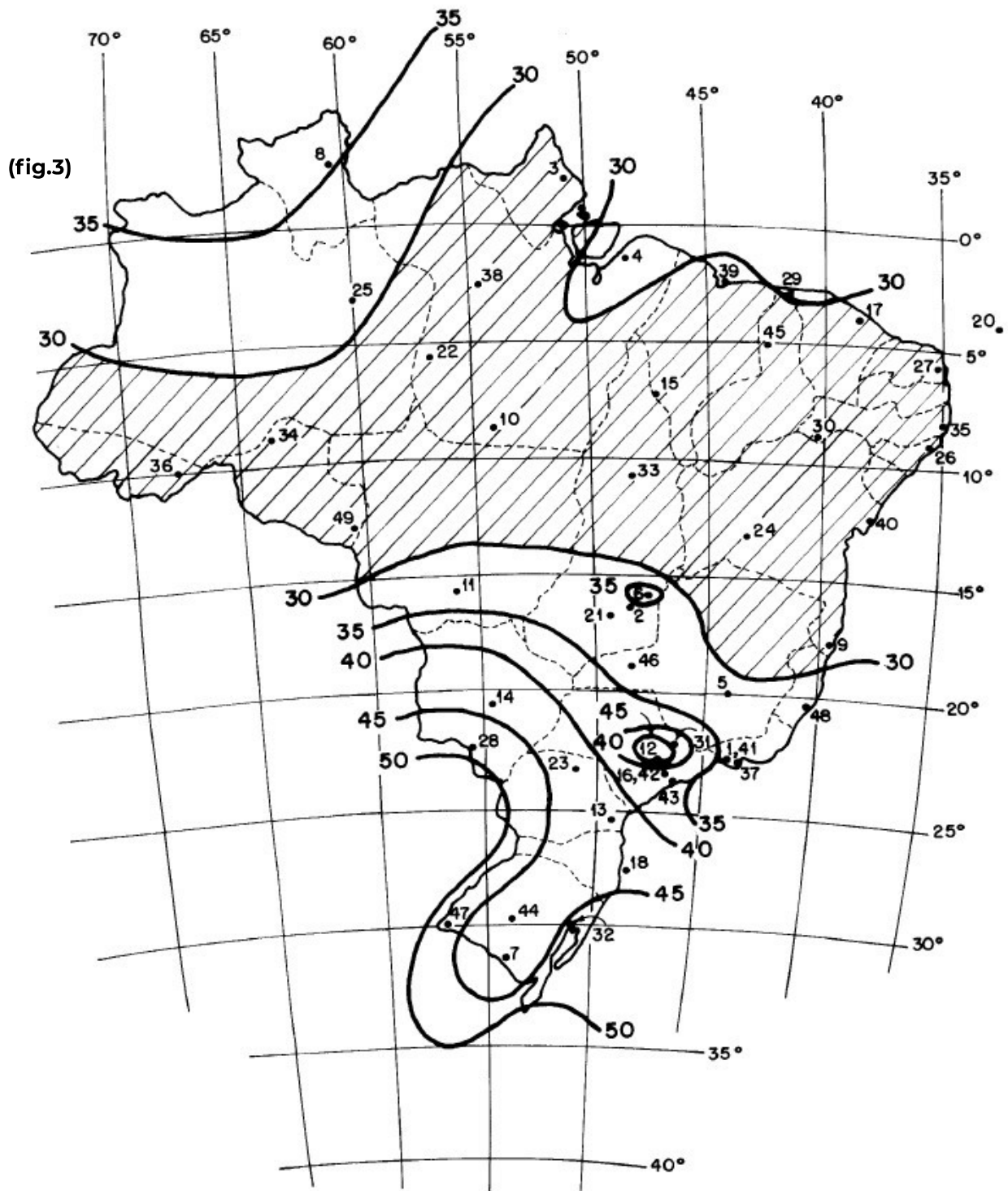
- 3 triângulos;
- 4 terças 55mm;
- 8 kits fixação terças;
- 2 kits contravento.



### 4.3 Determinação de distância máxima entre triângulos (vão)

A figura 2 (**fig.2**) esclarece qual a carga de vento para cada região do mapa e a figura 3 (**fig.3**), a carga de vento em função da latitude e da longitude no local de instalação.





A **tabela 2** define as distâncias máximas (**D<sub>max</sub>**: **fig. 4**) entre os suportes, de acordo com as cargas de vento esperadas para a região de instalação.

**D<sub>max</sub>** = Distância máxima entre os triângulos

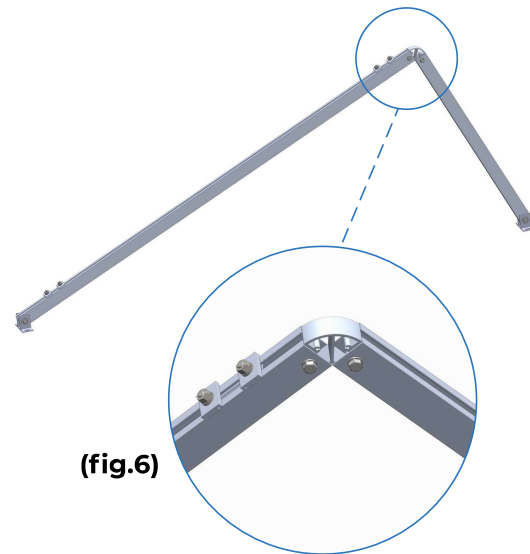
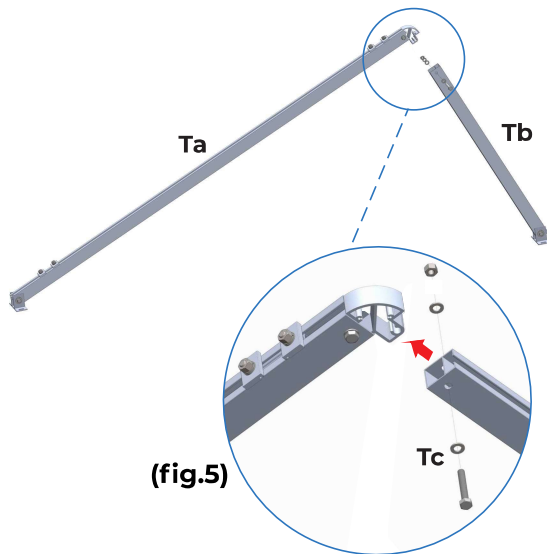
REGIÃO	D <sub>max</sub> . (metros)
1	3,1
2	2,8
3	2,6
4	2,3
5	2

(tabela 2)



#### 4.4 Montagem dos triângulos

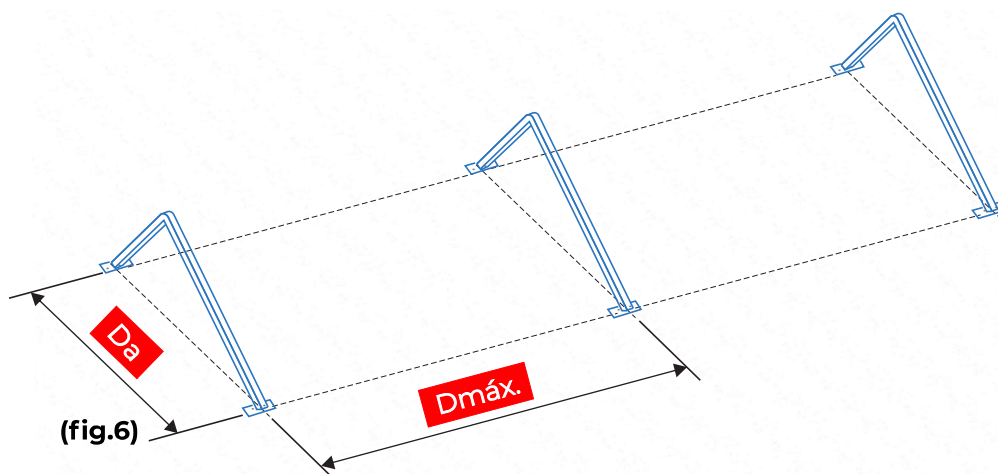
Unir as duas partes do triângulo **Ta** e **Tb**, utilize o kit de fixação **Tc** (figs.5 e 6).



#### 4.5 Definição dos pontos de fixação dos triângulos:

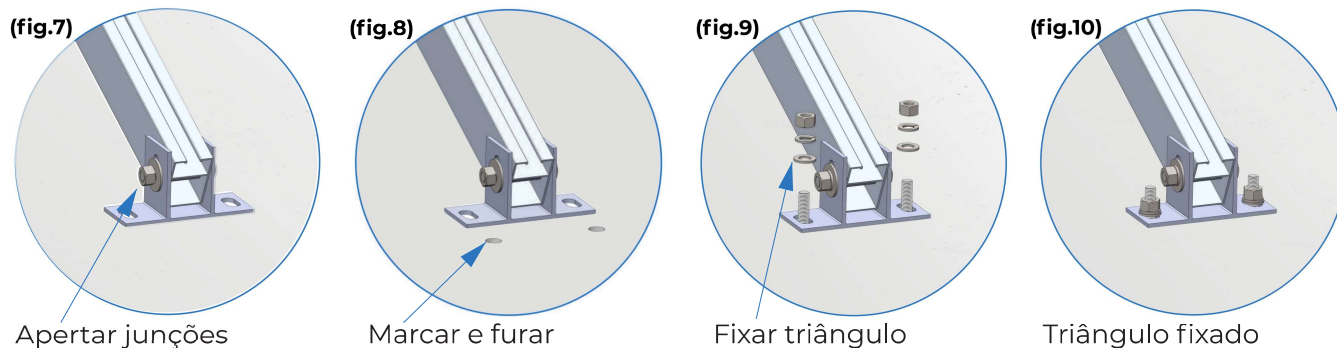
Marque as posições respeitando as seguintes regras:

- As distâncias entre os pontos de fixação de cada triângulo devem estar de acordo com **tabela 1**, distância **Da**;
- **Dmáx** = tabela 2, página 5.



#### 4.6 Furação para instalação dos triângulos:

Após montar os triângulos apertar os parafusos das junções **(fig.7)**, posicionar sobre o local da instalação, fazer marcação dos pontos e furar **(fig.8)**. Fixar os triângulos utilizando chumbadores\* **(fig.9)**. Podemos observar, nas figuras 10 e 11, o triângulo fixado. **(figs.10 e 11)**.

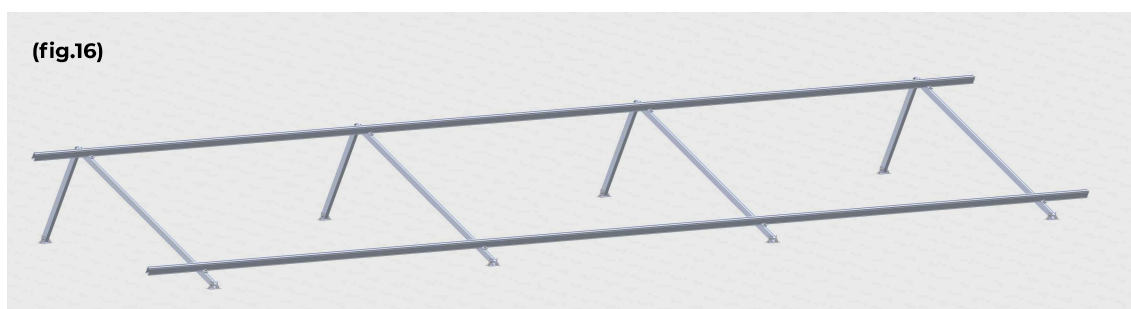
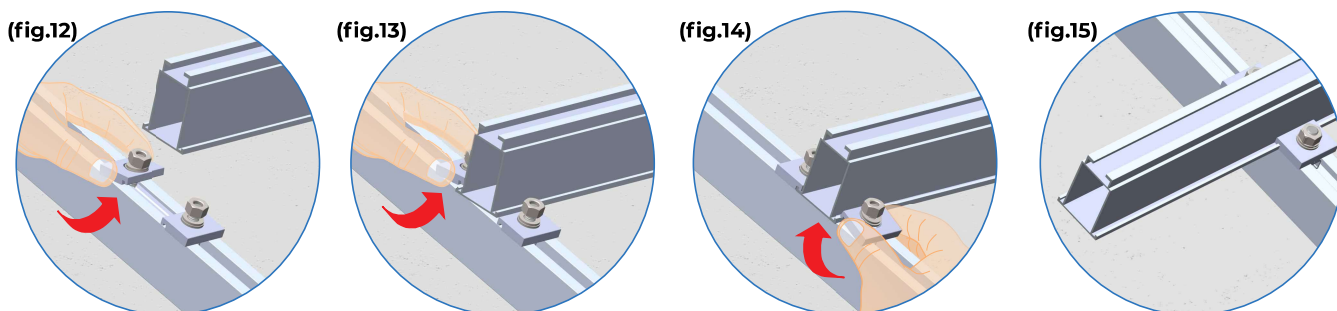


\* chumbadores não fornecidos



#### 4.7 Instalação das terças nos triângulos:

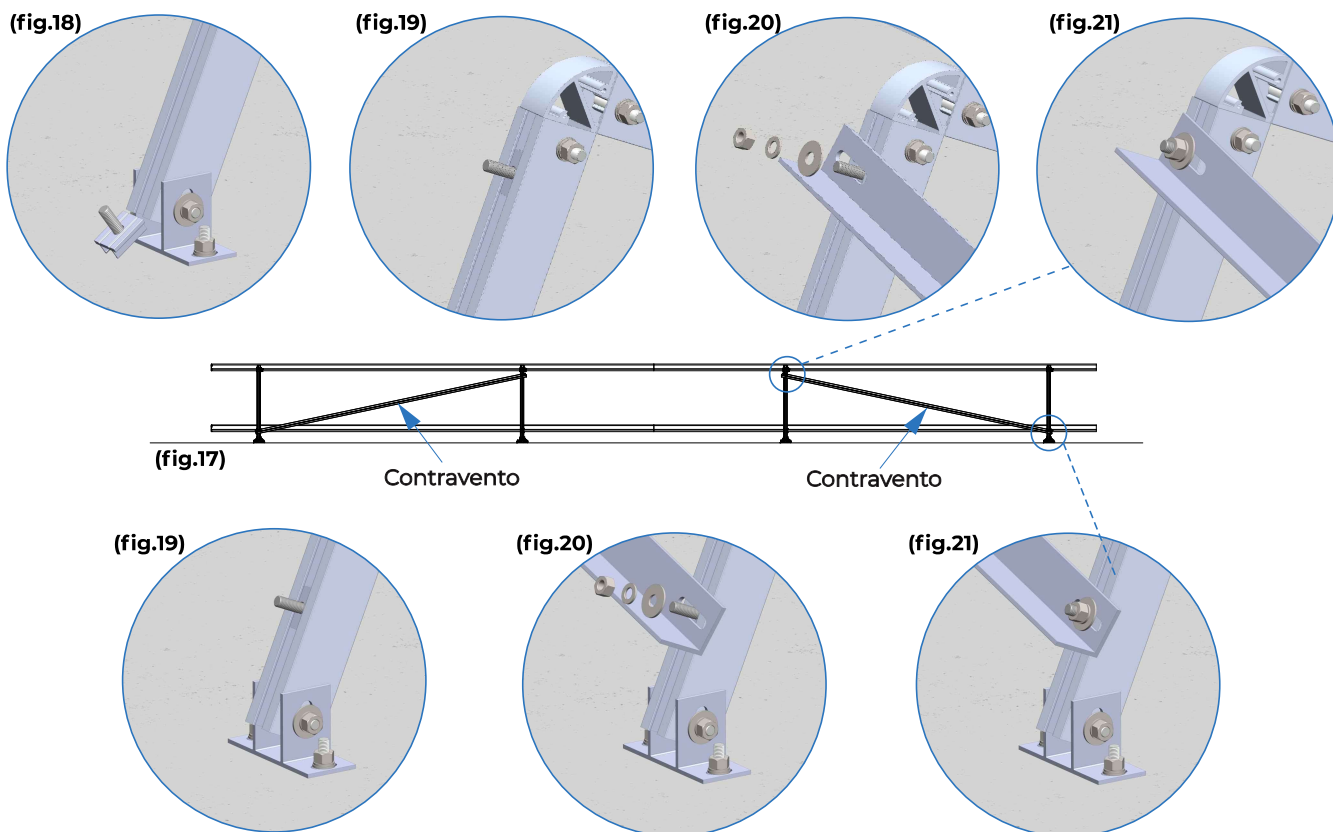
Para a instalação levante um dos grampo garra e encaixe uma das abas da terça **(figs.12 e 13)**. Se necessário soltar um pouco as porcas existentes. Depois encaixe o outro grampo garra na aba seguinte **(fig.14)**. Repita as operações de 12 a 14 para fixar a terça nos grampos dos demais triângulos. Centralizar a terça em relação aos triângulos e apertar as porcas. **(fig.15)**. Na figura 16 podemos observar a estrutura parcialmente montada **(Fig.16)**.





#### 4.8 Fixação dos contraventos:

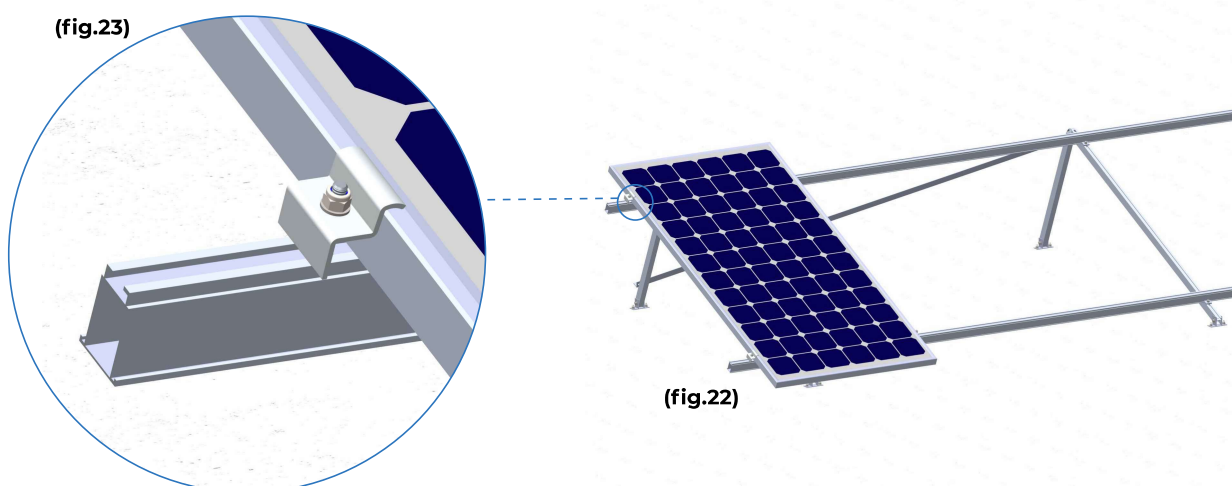
Nessa etapa deverá ser realizado o contraventamento, utilize uma barra de contravento em cada extremidade da montagem, respeite as posições e sentidos indicados **(fig.17)**. A barra de contravento deverá ser instalada na parte posterior das colunas. Encaixe um fixador do contravento no canal da coluna ao lado da coluna da extremidade **(fig.18)** e deslque para a parte superior **(fig.19)**. Em seguida encaixe o contravento e arruelas no parafuso. Rosqueie a porca, sem dar aperto final **(figs.20 e 21)**.



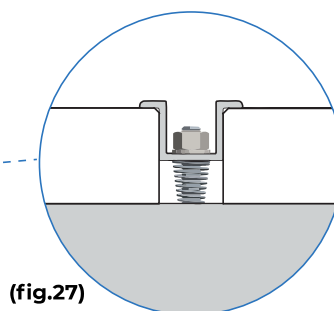
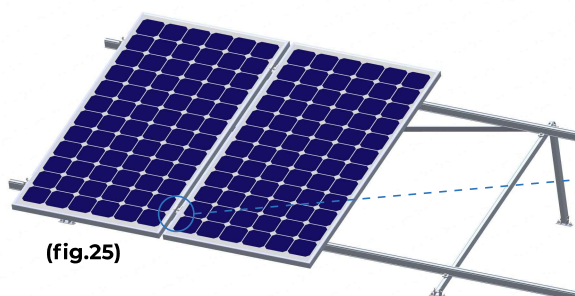
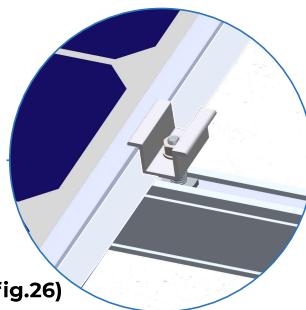
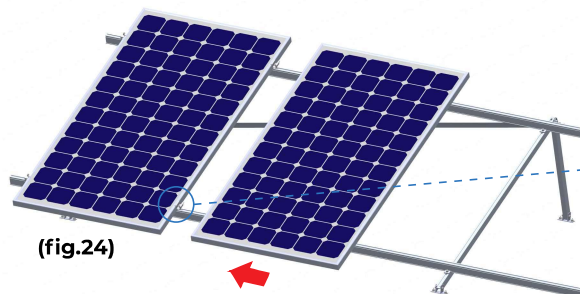
Instale o fixador do contravento na coluna da extremidade **(fig.18)** e desloque o fixador de forma a permitir a fixação da outra extremidade do contravento **(figs.19 a 21)**. Para finalizar aperte as porcas das 2 extremidades do contravento e repita as operações de fixação para a outra extremidade da instalação **(figs.18 a 21)**.

#### 4.9 Fixação dos módulos:

Posicione o primeiro módulo sobre as terças **(fig.22)**, recomendamos um afastamento mínimo de 5cm entre a laje e a face inferior do painel. Utilize os grampos finais, encaixe as presilhas nos canais das terças e aperte as porcas. **(fig.23)** para fixar o primeiro módulo.



Tendo posicionado o primeiro módulo na extremidade da mesa, posicione o próximo módulo **(fig.24 e 25)** e utilize os grampos finais entre os módulos para fixá-los, encaixe as presilhas nos canais das terças e aperte as porcas **(figs. 26 e 27)**. Repita os passos apresentados, para a fixação deste e dos módulos intermediários restantes.



Na figura 28 é possível visualizar a instalação finalizada **(Fig.28)**.

(fig.28)

