

# SN75PT

## Inversores Trifásicos/ 4 MPPTS



### Seguro e Confiável

Proteção IP66 e Classe Anticorrosiva C5  
DPS tipo II em CC & CA  
Disjuntor de Falha de Arco Inteligente



### Gestão de Performance

Função de recuperação de PID integrada  
Compatível com módulos fotovoltaicos bifaciais  
Overload de até 1.5



### Desempenho

Deteção precisa de corrente de string  
Varredura inteligente da curva I/V  
Manutenção local e remota

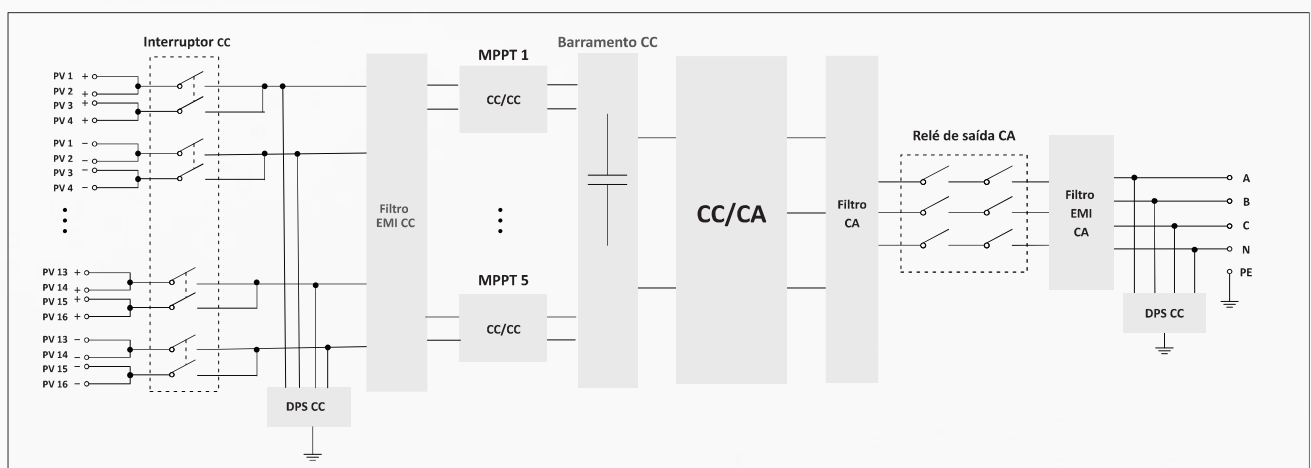


### Design Amigável ao Usuário

Interruptores-seccionadores inteligentes incorporados  
Compatível com cabos de Alumínio e Cobre  
Terminal de bateria incluso



## Diagrama de circuito



Modelo	SN75PT
<b>Entrada CC</b>	
Tensão de entrada fotovoltaica máxima	1100V
Potência fotovoltaica máxima (STC)	112.5kWp
Tensão de entrada fotovoltaica nominal	620V
Faixa de tensão operacional MPPT	200V ~ 1000V
Faixa de tensão MPPT de potência total	550V ~ 850V
Tensão de partida CC	250V
Número de entradas fotovoltaicas	16 (4 MPPTs, 4*4)
Corrente Máxima por MPPT	64A/64A/64A/64A
Corrente de Curto-Circuito por MPPT	100A/100A/100A/100A
<b>Saída CA</b>	
Potência de Saída Nominal	75kW
Potência Aparente de Saída Máxima	75kVA
Corrente de Saída Máxima	119.6A
Tensão de Rede Nominal/	3/N/PE 220/380 ou 230/400
Faixa de tensão CA	320V~480V (De acordo com os padrões locais)
Faixa de frequência CA	50/60Hz
Fator de potência	0.8 avançado - 0.8 atrasado
Harmônico (THD)	< 3%
<b>Eficiência</b>	
Eficiência máxima	99.00%
Eficiência da UE	98.50%
<b>Dados Gerais</b>	
Modo de exibição	LED, APP
Porta de comunicação	RS485, WIFI/4G/Ethernet, PLC(opcional)
Peso	75kg
Dimensões (L*A*P)	1022*750*362 mm
Altitude operacional máxima	4000m(>3000m desclassificação)
Modo de resfriamento	Resfriamento por Ventilador
Umidade	0 ~ 100%
Temperatura operacional	-25 ~ 60°C
Nível de proteção	IP66
Topologia	Sem transformador
Consumo próprio à noite	< 3.5W
<b>Proteção</b>	
Proteção de corrente de fuga	Sim
Proteção anti-Ilha	Sim
Proteção contra corrente reversa CC	Sim
Proteção contra curto-circuito CA	Sim
Deteção de corrente de string fotovoltaico	Sim
Recuperação PID	Sim
Interruptor CC	Sim
Disjuntor de falha de arco	Sim
Proteção contra surtos	DC II/AC II
Monitoramento de fuga terra	Sim
Proteção contra sobretensão	AC III/DC II