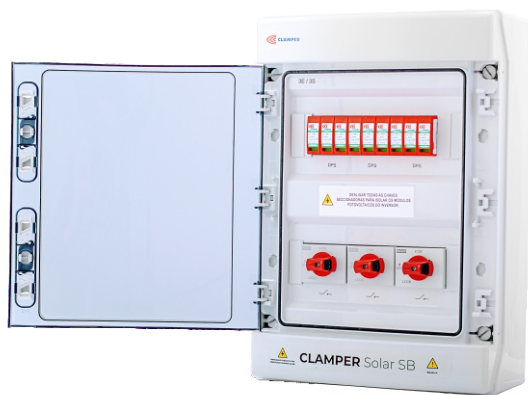


CLAMPER Solar SB 1040V 32A

3E/3S P24



Descrição

Caixa de junção (String Box), equipada com Dispositivos de Proteção contra Surtos CLAMPER Solar e dispositivos de interrupção e seccionamento do circuito entre o módulo fotovoltaico e o inversor.

Características

- Possibilidade de conexão de até três séries fotovoltaicas (PV Strings);
- Três saídas comutadas com circuitos independentes em um único painel;
- Adequado para uso externo.

Principais aplicações

- Proteção, interrupção e seccionamento de sistemas fotovoltaicos.

Características Técnicas	Unidade	CLAMPER Solar SB 1040 32A 3E/3S P24
Código CLAMPER	-	019951
Nº de entradas DC	-	3
Nº de saídas DC	-	3
Tensão máxima de operação	V _{DC}	1040
Entrada DC	Unidade	
Corrente máxima por entrada *	A	32
Conexão dos cabos de entrada (+/-)	-	Diretamente nos bornes
Seção dos cabos **	mm ²	4 até 6
Prensa-cabos	-	M16
Saída DC	Unidade	
Conexão dos cabos de saída (+/-)	-	Diretamente no interruptor-seccionador
Seção dos cabos **	mm ²	4 a 6
Prensa-cabos	-	M16
Aterramento	Unidade	
Conexão do cabo de aterramento	-	Diretamente no borne
Seção do cabo**	mm ²	6 a 10
Prensa-cabos	-	M16
Invólucro	Unidade	
Peso aproximado	kg	4,2
Dimensões	mm	436 x 310 x 148 (C x L x A)
Grau de proteção	-	IP 65
Material	-	ABS com proteção UV

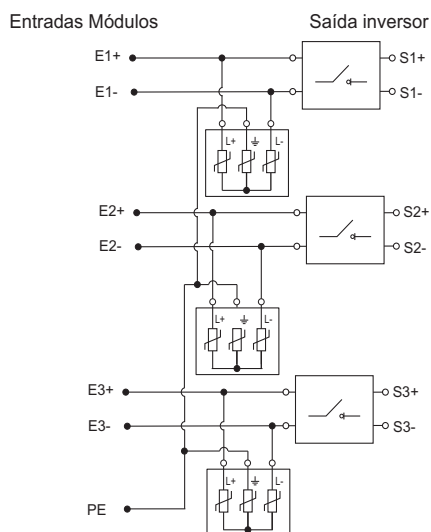
* Corrente máxima suportada pelo circuito Entrada/Saída (Bornes, condutores e interruptor-seccionador).

**Para garantir a vedação IP dos prensa-cabos o diâmetro externo do cabo deve estar entre 4 mm e 8 mm.

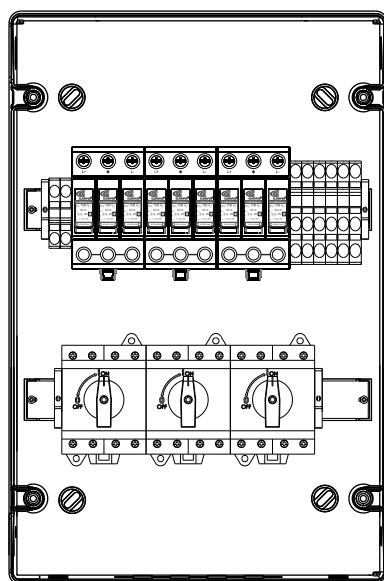
Características Técnicas	Unidade	DPS CLAMPER Solar 1040V 40kA
Código CLAMPER	-	015071
Norma aplicável	-	EN 50539-11 (Certificado UL-BR19.1204)
Classe de proteção	-	II
Tecnologia de proteção	-	Varistor de Óxido Metálico (MOV)
Modos de proteção	-	L+/PE, L-/PE (modo comum), L+/L- (modo diferencial)
Nível de proteção - U_p	kV	5,0
Tempo de resposta típico	ns	<25
Tensão máxima de operação contínua - U_{CPV}	V _{DC}	1040
Corrente de descarga nominal @ 8/20 μ s - I_N	kA	18
Corrente de descarga máxima @ 8/20 μ s - $I_{MÁX}$	kA	40
Corrente de descarga total @ 8/20 μ s - I_{TOTAL}	kA	40
Indicação de proteção em serviço	-	Local, através de bandeira (Verde - SERVIÇO, Vermelho - DEFEITO)
Seção de condutores de conexão elétrica	mm ²	4 - 25
Torque do parafuso de conexão elétrica	Nm	3,2 \pm 5%
Grau de proteção	-	IP20
Características Técnicas	Unidade	Dispositivo interruptor-seccionador
Norma aplicável	-	IEC 60947-3
Número de pólos	-	4
Corrente máxima @ $U_c = 1.000$ V	A	32
Tensão nominal de isolamento - U_i	V _{DC}	1000
Tensão nominal de pulso - U_{imp}	kV	8
Seção dos condutores *	mm ²	4 - 10
Torque dos bornes de conexão elétrica	Nm	1,2 - 1,8
Grau de proteção	-	IP20

* Alguns modelos de interruptores-seccionadores exigem o uso de terminais específicos. Verificar o manual técnico para maiores informações.

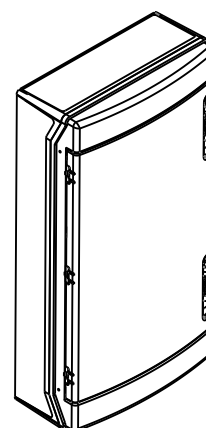
Circuito elétrico:



Estrutura do produto:



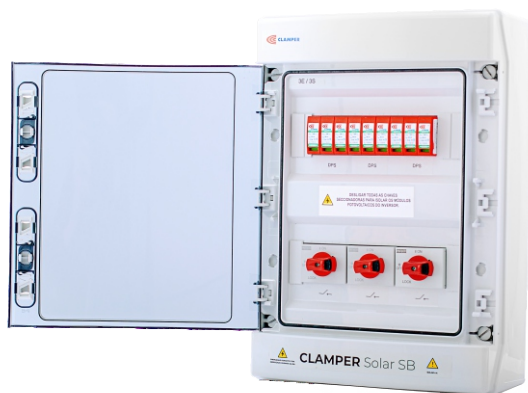
Disposição dos prensa cabos:



Realizar furos na parte de baixo

CLAMPER Solar SB 1040V 32A

3E/3S P24



Descripción

Caja de conexiones (String Box), equipada con dispositivos de protección solar contra sobretensiones CLAMPER y disyuntores entre el módulo fotovoltaico y el inversor.

Características

- Posibilidad de conexión de hasta tres series fotovoltaicas (PV Strings);
- Tres salidas comutadas con circuitos independientes en un único tablero;
- Adecuado para uso externo.

Principales Aplicaciones

- Protección, interrupción y seccionamiento de sistemas fotovoltaicos.

Características Técnicas	Unidad	CLAMPER Solar SB 1040 32A 3E/3S P24
Código CLAMPER	-	019951
Nº de entradas DC	-	3
Nº de salidas DC	-	3
Tensión máxima de operación	V _{DC}	1040
Entrada DC	Unidad	
Corriente máxima por entrada*	A	32
Conexión de los cabos de entrada (+/-)	-	Directamente en los terminales
Sección del cable**	mm ²	4 até 6
Prensaestopas	-	M16
Salida DC	Unidad	
Conexión de los cabos de salida (+/-)	-	Directamente en el interruptor-seccionador
Sección del cable**	mm ²	4 a 6
Prensaestopas	-	M16
Conexión a Tierra	Unidade	
Conexión del cable de tierra	-	Directamente en los terminales
Sección del cable**	mm ²	6 a 10
Prensaestopas	-	M16
Carcasa	Unidade	
Peso aproximado	kg	4,2
Dimensiones	mm	436 x 310 x 148 (C x L x A)
Grado de protección	-	IP 65
Material	-	ABS com proteção UV

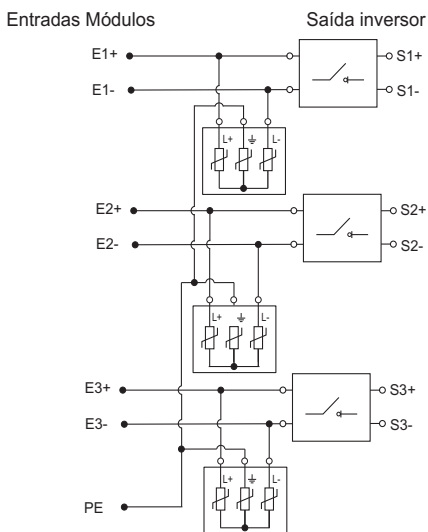
*Corriente máxima soportada por el circuito de entrada/salida (bornes, conductores e interruptor-seccionador).

**Para garantizar la estanqueidad de los prensaestopas, el diámetro exterior del cable debe estar comprendido entre 4 y 8 mm.

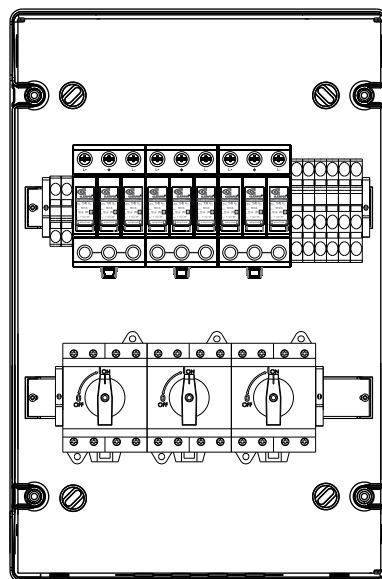
Características Técnicas	Unidad	DPS CLAMPER Solar 1040V 40kA
Código CLAMPER	-	015071
Norma aplicable	-	EN 50539-11 (Certificado UL-BR19.1204)
Clase de protección	-	II
Tecnología de protección	-	Varistor de Óxido Metálico (MOV)
Modos de protección	-	L+/PE, L-/PE (modo común), L+/L- (modo diferencial)
Nivel de protección - U_p	kV	5,0
Tiempo de respuesta típico	ns	<25
Tensión máxima de operación continua - U_{CPV}	V _{DC}	1040
Corriente de descarga nominal @ 8/20 μ s - I_N	kA	18
Corriente de descarga máxima @ 8/20 μ s - I_{MAX}	kA	40
Corriente de descarga total @ 8/20 μ s - I_{TOTAL}	kA	40
Indicación de protección en servicio	-	Local , a través de la bandera (Verde - SERVIÇO, Rojo - DEFECTO)
Sección de los conductores de conexión eléctrica	mm ²	4 - 25
Torque del tornillo de conexión eléctrica	Nm	3,2 \pm 5%
Grado de protección	-	IP20
Características Técnicas	Unidad	Dispositivo interruptor-seccionador
Norma aplicable	-	IEC 60947-3
Número de polos	-	4
Corriente máxima @ $U_c = 1.000$ V	A	32
Tensión nominal de aislamiento - U_i	V _{DC}	1000
Tensión nominal de pulso - U_{imp}	kV	8
Sección de los conductores*	mm ²	4 - 10
Torque del tornillo de conexión eléctrica	Nm	1,2 - 1,8
Grado de protección	-	IP20

* Algunos modelos de interruptores-seccionadores requieren el uso de terminales específicos. Consulte el manual técnico para obtener más información.

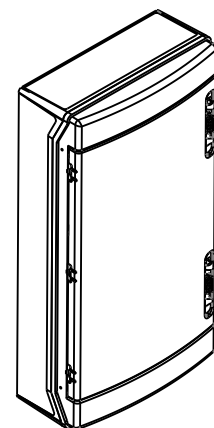
Circuito eléctrico:



Estructura del producto:



Disposición de los prensaestopas:



Perforar agujeros en la parte inferior